



VIK 15

ARCHITECTURAL SERIES

KAP-FLG-15



Electrical / Electrique

Power / Puissance	15 W
Input voltage / Tension d'entrée	100 - 277 V
Input current / Courant d'entrée	0.18 A MAX
Frequency / Fréquences	50 - 60 Hz
Power factor / Facteur de puissance	> 0.9

Lighting / Eclairage

Beam angle / Angle de faisceau	30° / 60°
Efficiency / Efficacité	100 Lumens/w
Lumen output / Sortie lumens	1500 Lumens
CRI / IRC	>80
Color temperature / Température de couleur	3000 - 3500 K 4000 - 4500 K 4800 - 5100 K

Components & fixture / Composants et structure

Body material / Matériau du corps du projecteur	Aluminum / Aluminium
Product painting color / Couleur de la peinture	Silver grey / Gris argenté
Screws material / Matériau des visseries	SS316 / Inox 316
Cover material / Matériau du couvercle	PC lens cover / Lentilles en polycarbonate
Cable specifications / Spécifications du cable	H05RNF (3G1.0mm ²)
LED Chipset / Puces LED	Lumileds Luxeon 3030
Cable length / Longueur du cable	0.5m / 1.0m

Temperatures / Températures

Storage temperature / Température de stockage	-40°C ~ +80°C
Operating temperature / Température d'utilisation	-20°C ~ +40°C
Storage Humidity / Humidité de stockage	10% - 90%

Additional product data / Informations supplémentaires

Lifetime / Durée de vie	> 50.000 Hours
Warranty / Garantie	5 years / 5 ans
International Standards / Normes internationales	Eco-Design(ERP)



Model number / Numéro de référence

Example for VIK 15 with 60°PC lens cover / black painting / color temperature 4000K / 0.5m cable

Exemple pour VIK 15 Lentilles en polycarbonate de 60° / avec peinture noir / couleur de température 4000k / câble 0.5m

KAP -FLG -15- PL6 -S 4 -C05

VIK series with Lumileds LED chipsets
Gamme VIK avec puces LED Lumileds

Power / Puissance : **15w**

60° / 30° PC lens cover /
Lentilles en polycarbonate de 60° / 30°

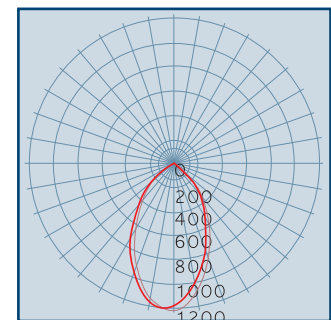
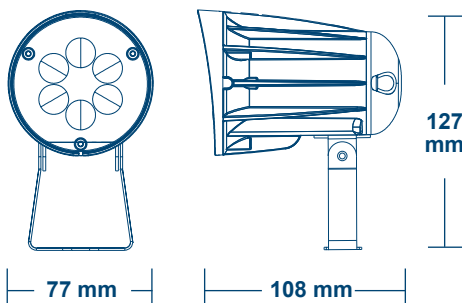
Product painting color / Couleur de la peinture
Silver grey (Gris argenté)

Cable length / Longueur du câble :
0.5 / 1.0m

Color temperature / Température de couleur
3(3000-3500K)
4(4000-4500K)
5(4800-5100K)

Product Dimensions

Photometry / Photométrie



Packing Information / Information Colisage

Packing details	Size (mm)	Qty / ctn(pcs)	Net Weight (kg)	Gross Weight (kg)
Product	127*108*77	/	0.54	/
Inner box	110*110*120	1	/	0.62
Master Carton	345*235*260	12	6.5	7.44