



## SWITCHBELL 100 INDUSTRIAL SERIES

**KAP-SWBL-100**



### Electrical / Electrique

Power / Puissance	96 W
Input voltage / Tension d'entrée	100 - 277 V
Input current / Courant d'entrée	0.42 A @ 230 v
Frequency / Fréquences	50 - 60 Hz
Power factor / Facteur de puissance	> 0.95

### Lighting / Eclairage

Beam angle / Angle de faisceau	120°
Efficiency / Efficacité	115 Lumens/w
Lumen output / Sortie lumens	11100 Lumens
CRI / IRC	>80
Color temperature / Température de couleur	4000 - 4500 K 4800 - 5100 K 5200 - 5700 K

### Components & fixture / Composants et structure

Body material / Matériau du corps du projecteur	Aluminum / Aluminium
Product painting color / Couleur de la peinture	Black / Noir
Screws material / Matériau des visseries	SS316 / Inox 316
Cover material / Matériau du couvercle	PC cover / Couvercle en PC
Base / Culot	E40
LED Chipset / Puces LED	Lumileds Luxeon 3030

#### \* NOTE

Only if installed with IP65 waterproof E40 lamp base. / Seulement si installé avec une douille E40 étanche IP65.

## Temperatures / Températures

Storage temperature / Température de stockage	-40°C ~ +80°C
Operating temperature / Température d'utilisation	-20°C ~ +40°C
Storage Humidity / Humidité de stockage	10% - 90%

## Additional product data / Informations supplémentaires

Lifetime / Durée de vie	> 50.000 Hours
Warranty / Garantie	5 years / 5 ans
International Standards / Normes internationales	Eco-Design(ERP)



## Model number / Numéro de référence

Example for SWITCHELL100 with black painting / color temperature 4000K  
 Exemple pour SWITCHBELL100 avec peinture noir / couleur de température 4000k

**KAP -SWBL -100 -B 4**

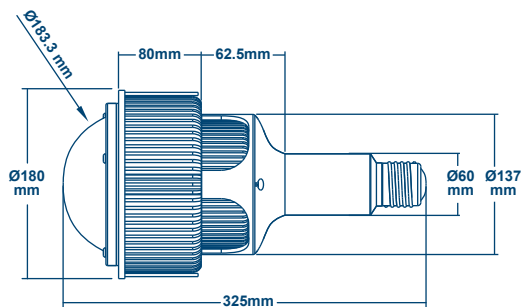
SWITCHBELL series with Lumileds LED chipsets  
 Gamme SWITCHBELL avec puces LED Lumileds

Power / Puissance : **100w**

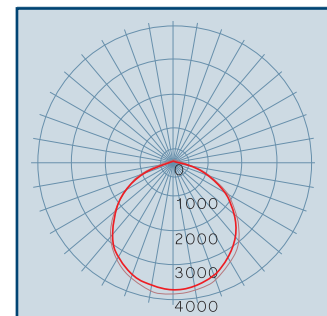
Product painting color / Couleur de la peinture  
**Black(Noir)**

Color temperature / Température de couleur  
**4**(4000-4500K)  
**5**(4800-5100K)  
**6**(5200-5700K)

## Product Dimensions



## Photometry / Photométrie



## Packing Information / Information Colisage

Packing details	Size (mm)	Qty / ctn(pcs)	Net Weight (kg)	Gross Weight (kg)
Product	180*180*325	/	2.3	/
Inner box	215*215*390	1	/	2.7
Master Carton	445*445*410	4	10.8	11.6