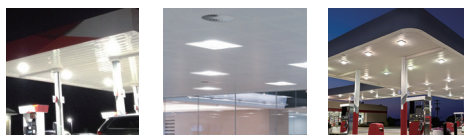




MIRAJ 80

CANOPY SERIES

KAP-CLC-80



Electrical / Electrique

Power / Puissance	80 W
Input voltage / Tension d'entrée	100 - 277 V / 347 - 480 V
Input current / Courant d'entrée	0.83 A MAX / 0.21 A MAX
Frequency / Fréquences	50 - 60 Hz
Power factor / Facteur de puissance	> 0.9

Lighting / Eclairage

Beam angle / Angle de faisceau	110°X110°
Efficiency / Efficacité	110 Lumens/w
Lumen output / Sortie lumens	9100 Lumens
CRI / IRC	>80
Color temperature / Température de couleur	4000 - 4500 K 4800 - 5100 K 5200 - 5700 K

Components & fixture / Composants et structure

Body material / Matériau du corps du projecteur	Aluminum / Aluminium
Product painting color / Couleur de la peinture	White / Blanc
Screws material / Matériau des visseries	SS316 / Inox 316
Cover material / Matériau du couvercle	PC cover / Couvercle en PC
Cable specifications / Spécifications du câble	H05RNF (3G1.0mm ²)
LED Chipset / Puces LED	Lumileds Luxeon 3030

Temperatures / Températures

Storage temperature / <i>Température de stockage</i>	-40°C ~ +40°C
Operating temperature / <i>Température d'utilisation</i>	-40°C ~ +40°C
Storage Humidity / <i>Humidité de stockage</i>	10% - 90%

Additional product data / Informations supplémentaires

Lifetime / <i>Durée de vie</i>	> 50.000 Hours
Warranty / <i>Garantie</i>	5 years / 5 ans
International Standards / <i>Normes internationales</i>	Eco-Design(ERP)



Model number / Numéro de référence

Example for MIRAJ 80 with PC cover / black painting / color temperature 4000K / 1.0m cable

Exemple pour MIRAJ 80 Couvercle en PC / avec peinture noire / couleur de température 4000k / cable 1.0m

KAP -CLC -80 - W 4

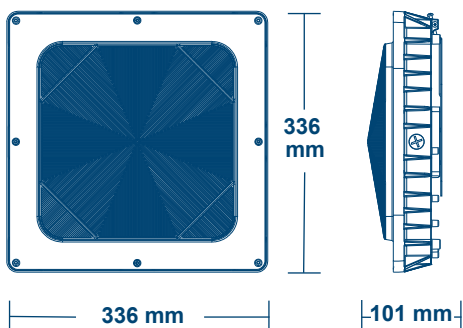
MIRAJ series with Lumileds LED chipsets
Gamme MIRAJ avec puces LED Lumileds

Power / *Puissance* **80w**

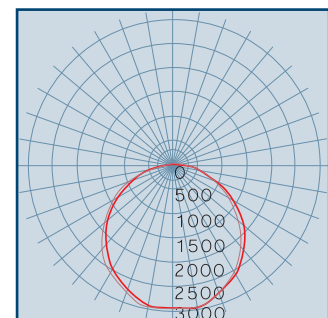
Product painting color / *Couleur de la peinture*
White(Blanc)

Color temperature / *Température de couleur*
4(4000-4500K)
5(4800-5100K)
6(5200-5700K)

Product Dimensions



Photometry / Photométrie



Packing Information / Information Colisage

Packing details	Size (mm)	Qty / ctn(pcs)	Net Weight (kg)	Gross Weight (kg)
Product	336*336*101	/	5.5	/
Inner box	390*390*125	1	/	6.1
Master Carton	410*410*290	2	11	12.2