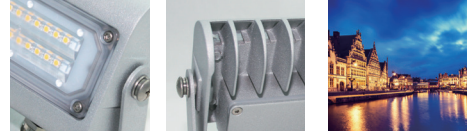




## IZIG+15 OUTDOOR SERIES



### Electrical / Electrique

Power / Puissance	15 W
Input voltage / Tension d'entrée	100 - 277 V
Input current / Courant d'entrée	0.065 A @ 230 V
Frequency / Fréquences	50 - 60 Hz
Power factor / Facteur de puissance	> 0.95

### Lighting / Eclairage

Beam angle / Angle de faisceau	120°
Efficiency / Efficacité	100 Lumens/w
Lumen output / Sortie lumens	1500 Lumens
CRI / IRC	> 80
Color temperature / Température de couleur	4000 - 4500 K

### Components & fixture / Composants et structure

Body material / Matériau du corps du projecteur	Aluminum / Aluminium
Product painting color / Couleur de la peinture	Silver grey / Gris argenté
Screws material / Matériau des visseries	Stainless steel 316 / Acier inoxydable 316
Cover material / Matériau du couvercle	PC lens / Lentilles en Polycarbonate
Cable specifications / Spécifications du câble	HO5RNF (3G1.0mm <sup>2</sup> )
LED Chipset / Puces LED	Lumileds Luxeon 3030 x 18pcs

## Temperatures / Températures

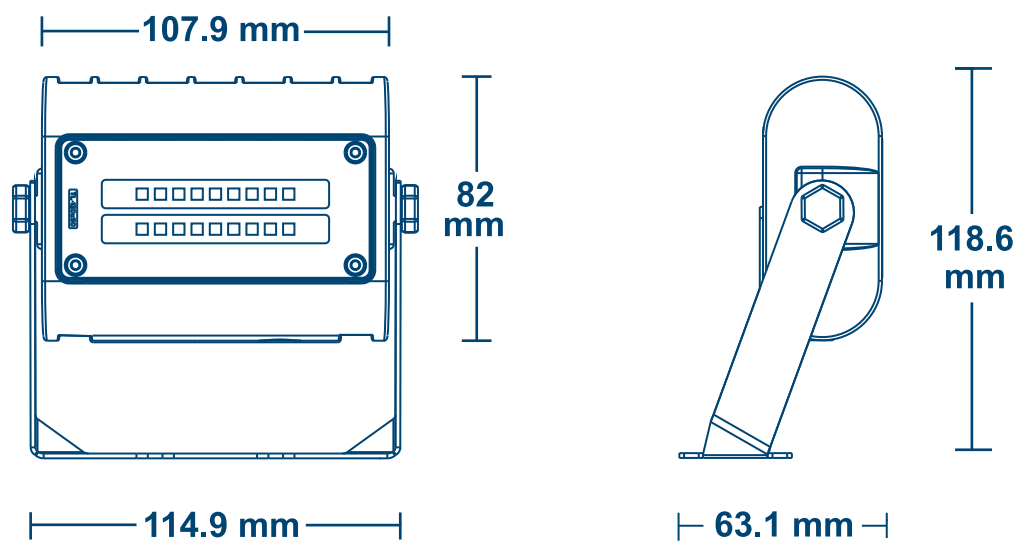
Storage temperature / <i>Température de stockage</i>	-40°C ~ +80°C
Operating temperature / <i>Température d'utilisation</i>	-20°C ~ +40°C
Storage Humidity / <i>Humidité de stockage</i>	10% - 90%

## Additional product data / Informations supplémentaires

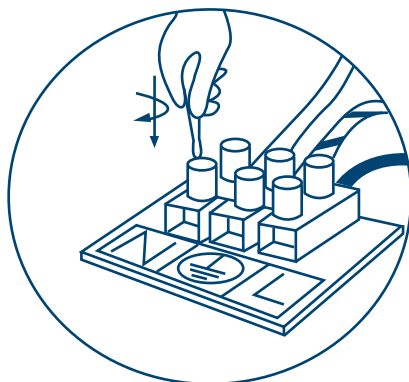
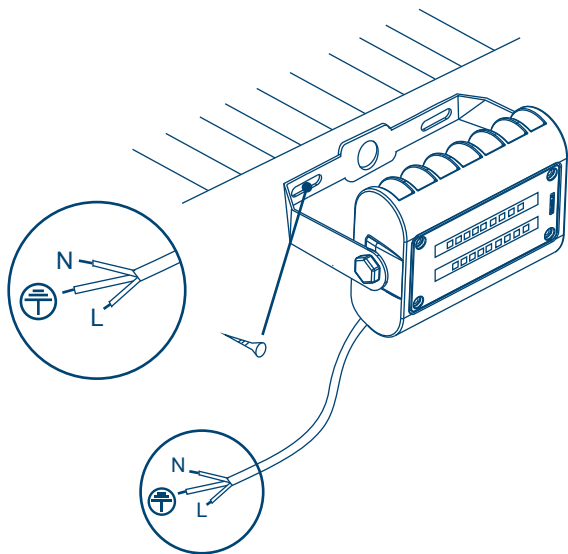
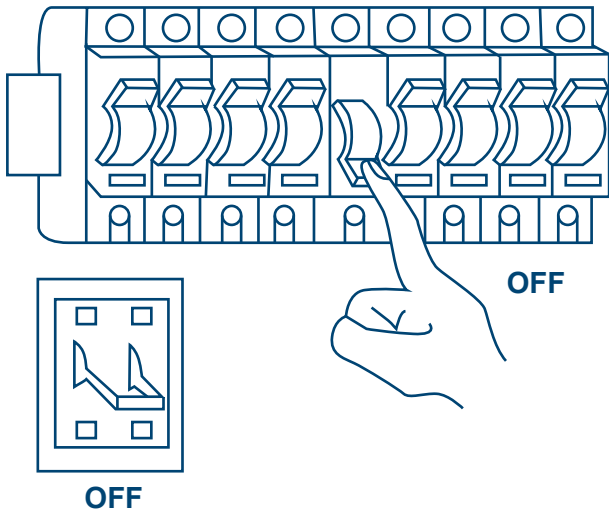
Lifetime / <i>Durée de vie</i>	> 50.000 Hours
Warranty / <i>Garantie</i>	5 years / 5 ans
International Standards / <i>Normes internationales</i>	EN 60598-1:2008+A11:2009 ;
	EN 60598-2-5: 1998 ;
	EN 62471:2008 ;
	EN 62031: 2008+A1: 2013 ;
	EN 62493: 2010
	EN 55015: 2013, EN 61547: 2009
	EN 61000-3-2: 2014, EN 61000-3-3: 2013
	RoHS
	Eco-Design(ERP)



## Product Dimensions



## INSTALLATION MANUAL / MANUEL D'INSTALLATION



### Safety instruction / Instruction de sécurité

How to install our floodlight safely?

1. Disconnect power before installing or servicing. The fixture must be wired in accordance with the National Electrical Code and applicable local codes and ordinances.
2. All wiring should be performed by a qualified electrician.
- ⚠ 3. The fixture is for outdoor use and should not be used in areas with limited ventilation or high ambient temperatures.

*Comment installer nos projecteurs en toute sécurité?*

1. Couper le courant avant toute installation. Le projecteur doit être connecté en accord avec les normes électriques françaises et les codes locaux applicables.
2. Tous les cablages doivent être effectués par un électricien qualifié.
- ⚠ 3. Le projecteur est dessiné pour une utilisation en extérieur uniquement et ne doit pas être installé dans un environnement non ventilé ou à haute température ambiante.

### INSTALLATION-Surface Mounting / INSTALLATION-Support extérieur

1. Do not remove any part of the fixture.
2. Check the specification on the label.
3. Use expansion bolts to secure the fixture on mounting surface.
4. Keep enough length wires to ensure adjusting angle unhindered.
5. Connect wires into wiring terminal, fix them by screws.
6. Please check the main specification before wiring.

1. Ne retirer aucun élément du projecteur.
2. Vérifier les spécifications sur l'étiquette.
3. Utiliser des boulons d'expansion pour le montage afin de sécuriser la fixation du projecteur.
4. Conserver suffisamment de longueur de câble pour assurer un ajustement de l'angle d'éclairage.
5. Connecter les câbles aux cosses et les fixer avec des vis.
6. Merci de vérifier les spécifications principales avant d'installer le projecteur.

## Packing Information / Information Colisage

Packing details	Size (mm)	Qty / ctn(pcs)	Net Weight (kg)	Gross Weight (kg)
Product	126*38*130	/	0.57	/
Inner box	150*50*175	1	/	0.65
Master Carton	465*365*170	18	10.26	12.37

