



VIK 28

ARCHITECTURAL SERIES

KAP-FLG-28



Electrical / Electrique

Power / Puissance	26 W
Input voltage / Tension d'entrée	100 - 277 V
Input current / Courant d'entrée	0.35A MAX
Frequency / Fréquences	50 - 60 Hz
Power factor / Facteur de puissance	> 0.9

Lighting / Eclairage

Beam angle / Angle de faisceau	30° / 60°
Efficiency / Efficacité	103 Lumens/w
Lumen output / Sortie lumens	2700 Lumens
CRI / IRC	>80
Color temperature / Température de couleur	3000 - 3500 K 4000 - 4500 K 4800 - 5100 K

Components & fixture / Composants et structure

Body material / Matériau du corps du projecteur	Aluminum / Aluminium
Product painting color / Couleur de la peinture	Silver grey / Gris argenté
Screws material / Matériau des visseries	SS316 / Inox 316
Cover material / Matériau du couvercle	PC lens cover / Lentilles en polycarbonate
Cable specifications / Spécifications du cable	H05RNF (3G1.0mm ²)
LED Chipset / Puces LED	Lumileds Luxeon 3030
Cable length / Longueur du cable	0.5m / 1.0m

Temperatures / Températures

Storage temperature / Température de stockage	-40°C ~ +80°C
Operating temperature / Température d'utilisation	-20°C ~ +40°C
Storage Humidity / Humidité de stockage	10% - 90%

Additional product data / Informations supplémentaires

Lifetime / Durée de vie	> 50.000 Hours
Warranty / Garantie	5 years / 5 ans
International Standards / Normes internationales	Eco-Design(ERP)



Model number / Numéro de référence

Example for VIIK 28 with 60°PC lens cover / black painting / color temperature 4000K / 0.5m cable

Exemple pour VIIK 28 Lentilles en polycarbonate de 60° / avec peinture noir / couleur de température 4000k / câble 0.5m

KAP -FLG -28- PL6 -S 4 -C05

VIIK series with Lumileds LED chipsets
Gamme VIIK avec puces LED Lumileds

Power / Puissance : **28w**

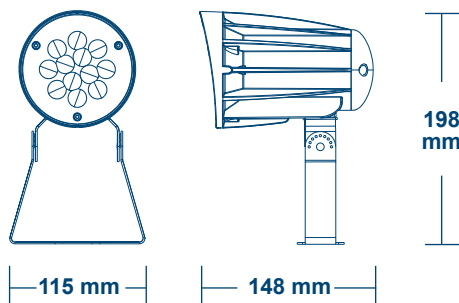
60° / 30° PC lens cover /
Lentilles en polycarbonate de 60° / 30°

Product painting color / Couleur de la peinture
Silver grey(Gris argenté)

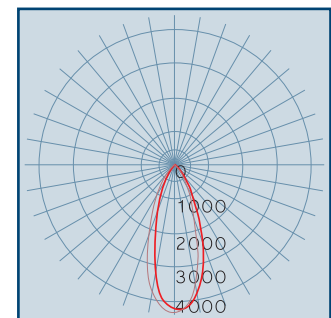
Cable length / Longueur du câble :
0.5 / 1.0m

Color temperature / Température de couleur
3(3000-3500K)
4(4000-4500K)
5(4800-5100K)

Product Dimensions



Photometry / Photométrie



Packing Information / Information Colisage

Packing details	Size (mm)	Qty / ctn(pcs)	Net Weight (kg)	Gross Weight (kg)
Product	198*148*115	/	1.13	/
Inner box	150*120*155	1	/	1.21
Master Carton	315*255*330	8	9.1	9.68